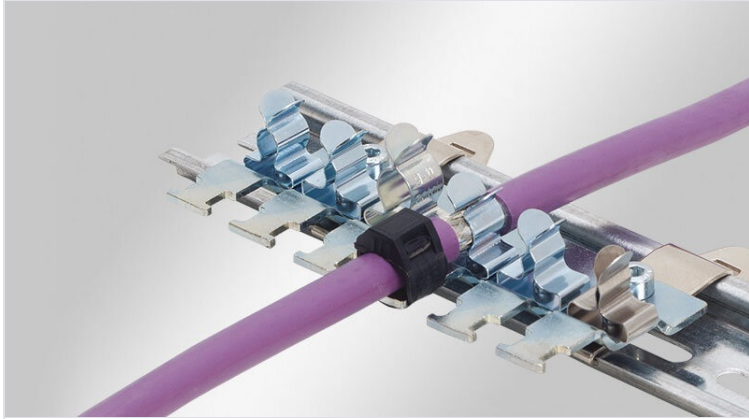


EMC-klemmontage voor 35 mm DIN-rail vorm H, steekbaar

met geïntegreerde trekontlasting



WE
CONTROL
COMPONENTS

[Bestel direct online @ CC Nederland »](#)



[Voor aanvragen uit België klik hier »](#)

EMC clamp assemblies are used, where the shield of several cables must be connected to the earth potential. They are easy to use and enable effective earthing and strain relief of up to 12 cables in a small space. There are different carriers available which can be user configured with up to 12 SKL or MSKL shield clamps. The shield clamps are mounted directly on the surface of the clamp assembly which guarantees a tight fit.

The cables can be fixed via the cable jacket using cable ties. Thus strain relief in accordance with EN 62444 is achieved.

The EMC shield clamps as listed below are available to mount:

SKL 1.5-3 | SKL 3-6 | SKL 6-8 | SKL 8-11

The SKL shield clamps are assembled in a row which enables an ideal and space-saving arrangement.

The clamp assembly can be easily attached by snapping them onto 35 mm DIN rails.

Configure your individual clamp assembly with the icotek EMC Configurator!



RoHS
compliant



Made in
Germany



Specificaties

Materiaal	Schermklem: Verenstaal, verzinkt Klikbevestigingsvoet: Verenstaal Montagevoet: Plaatstaal verzinkt
Eigenschappen	trillingsbestendig
Montage type	Schroefbevestiging

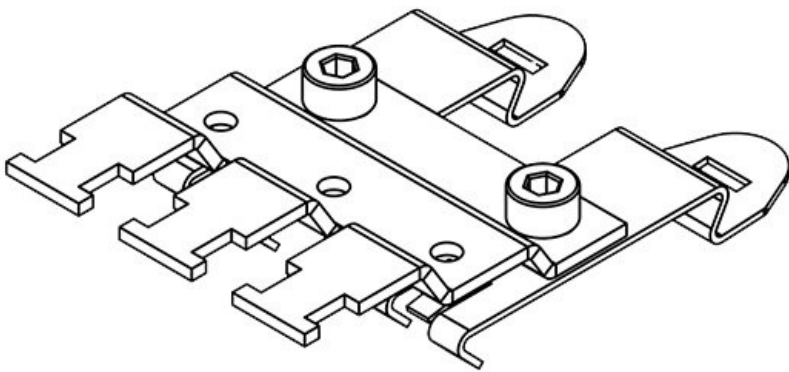
Voordelen

- Groot contactoppervlak
- Afschermingscontact en trekontlasting gescheiden
- Gemakkelijke montage en verwijdering
- Het veerontwerp vereist geen aanpassingen en houdt permanent contact met de kabelafscherming
- Schok- en trillingsbestendig, onderhoudsvrij
- Ontworpen voor toepassingen met hoge dichtheid
- Mogelijkheid om specifieke EMC-klemassemblages te configureren

Producttypes en maten

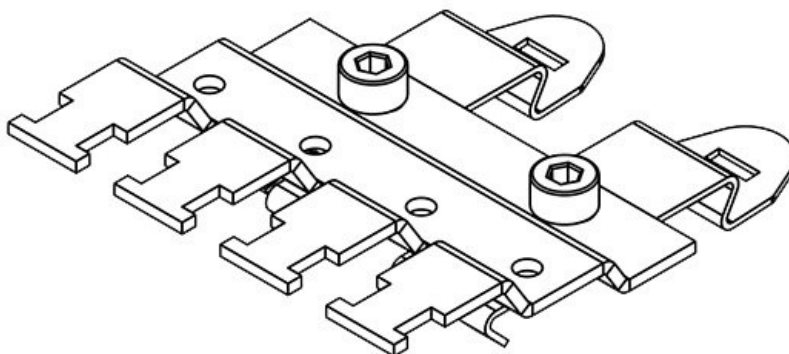
SF|RLFZ (x3)

Art.nr.	38105	Hoogte	15,4 mm
EAN	4251269305		
	856		
Aantal	1		
Voor aantal schermklemmen	3		
Voor aantal kabels	3		
Lengte	41,2 mm		
Breedte	70,7 mm		

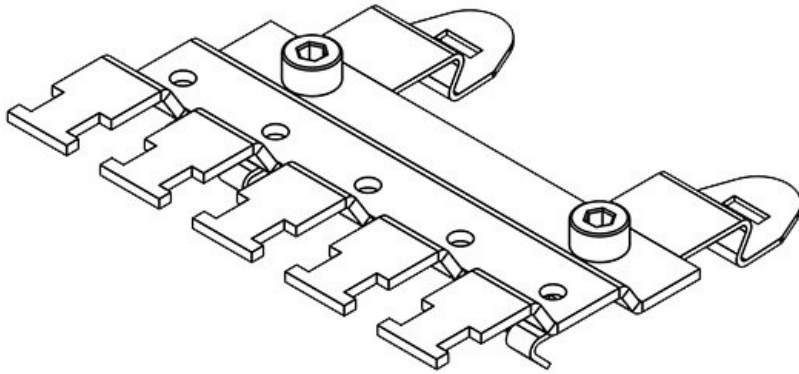


SF|RLFZ (x4)

Art.nr.	38110	Hoogte	15,4 mm
EAN	4251269305		
	863		
Aantal	1		
Voor aantal schermklemmen	4		
Voor aantal kabels	4		
Lengte	56,8 mm		
Breedte	70,7 mm		

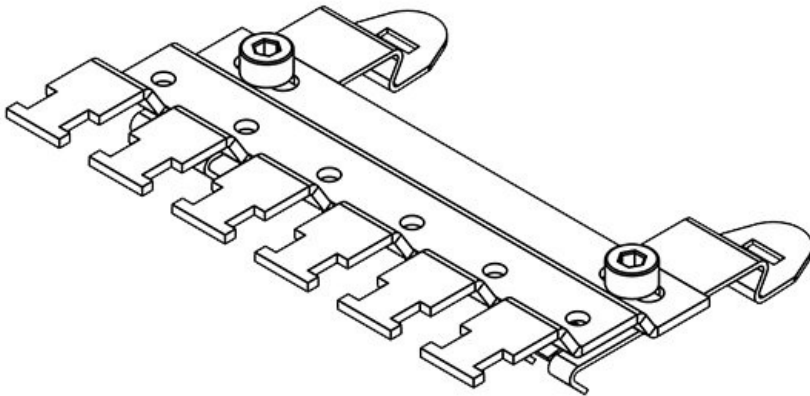


SF|RLFZ (x5)



Art.nr.	38115	Hoogte	15,4 mm
EAN	4251269305		
	870		
Aantal	1		
Voor aantal	5		
schermklemmen			
en			
Voor aantal	5		
kabels			
Lengte	72,4 mm		
Breedte	70,7 mm		

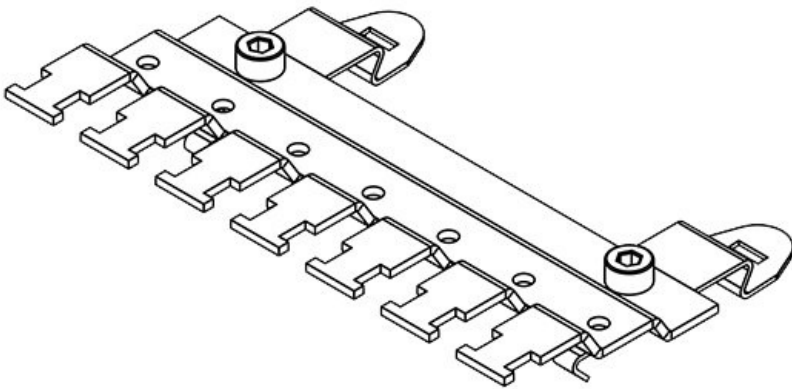
SF|RLFZ (x6)



Art.nr.	38120	Hoogte	15,4 mm
EAN	4251269305		
	887		
Aantal	1		
Voor aantal	6		
schermklemmen			
en			
Voor aantal	6		
kabels			
Lengte	88 mm		
Breedte	70,7 mm		

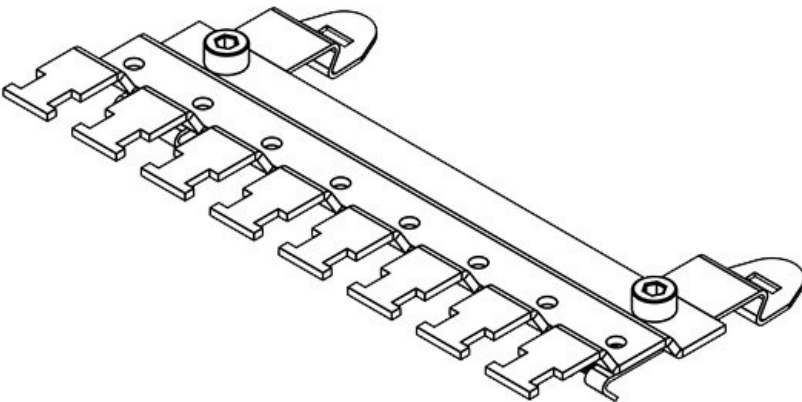
SF|RLFZ (x7)

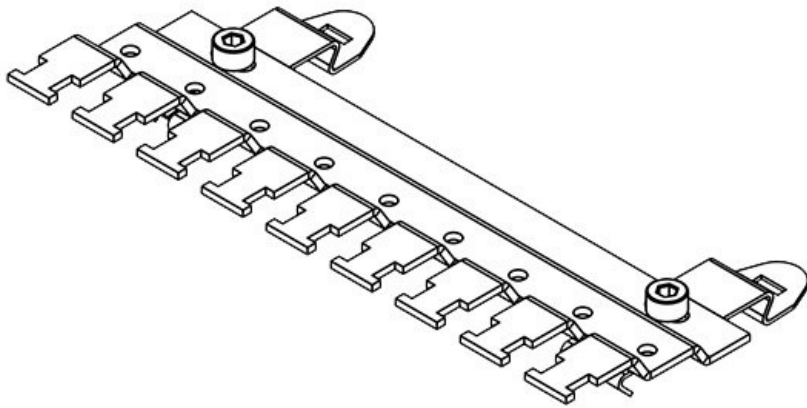
Art.nr.	38125	Hoogte	15,4 mm
EAN	4251269305		
	894		
Aantal	1		
Voor aantal	7		
schermklemmen			
Voor aantal	7		
kabels			
Lengte	103,6 mm		
Breedte	70,7 mm		



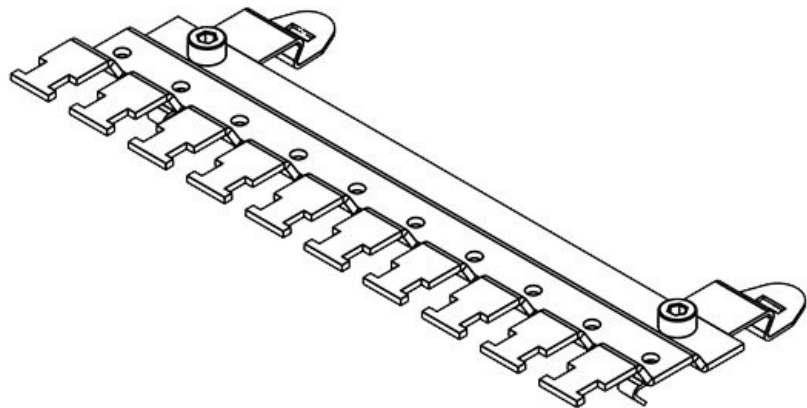
SF|RLFZ (x8)

Art.nr.	38130	Hoogte	15,4 mm
EAN	4251269305		
	900		
Aantal	1		
Voor aantal	8		
schermklemmen			
Voor aantal	8		
kabels			
Lengte	119,2 mm		
Breedte	70,7 mm		



SF|RLFZ (x9)

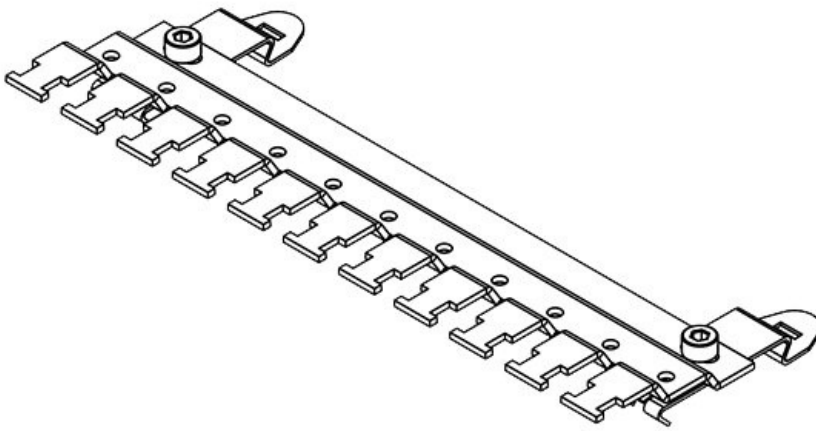
Art.nr.	38135	Hoogte	15,4 mm
EAN	4251269305		
	917		
Aantal	1		
Voor aantal	9		
schermklemmen			
en			
Voor aantal	9		
kabels			
Lengte	134,8 mm		
Breedte	70,7 mm		

SF|RLFZ (x10)

Art.nr.	38140	Hoogte	15,4 mm
EAN	4251269305		
	924		
Aantal	1		
Voor aantal	10		
schermklemmen			
en			
Voor aantal	10		
kabels			
Lengte	150,4 mm		
Breedte	70,7 mm		

SF|RLFZ (x11)

Art.nr.	38145	Hoogte	15,4 mm
EAN	4251269305		
	931		
Aantal	1		
Voor aantal schermklemmen	11		
Voor aantal kabels	11		
Lengte	166 mm		
Breedte	70,7 mm		



SF|RLFZ (x12)

Art.nr.	38150	Hoogte	15,4 mm
EAN	4251269305		
	948		
Aantal	1		
Voor aantal schermklemmen	12		
Voor aantal kabels	12		
Lengte	181,6 mm		
Breedte	70,7 mm		

